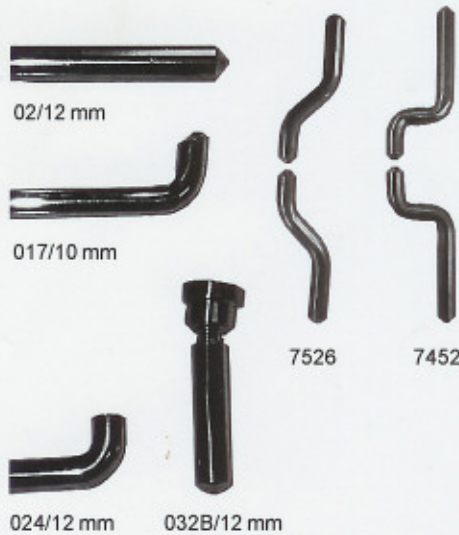


# PISTEHITSAUSKÄRJET

Tuote nro Tuote



## Ilmajäähdytteiset 10 ja 12 mm kärjet pihdeille Tecna 7900, 7901, 7902, 7920, 7930, 7948

643048	<b>7526</b>	Taivutettu	Ø 10 mm	L = 75 mm
643049	<b>7452</b>	Taivutettu	Ø 12 mm	L = 100 mm
643054	<b>02</b>	Suora	Ø 10 mm	L = 125 mm
643054A	<b>02</b>	Suora	Ø 12 mm	L = 125 mm
643055	<b>017</b>	L-malli	Ø 10 mm	L = 105 mm
64355A	<b>017</b>	L-mallinen	Ø 12 mm	L = 105 mm
643056	<b>024</b>	L-mallinen	Ø 12 mm	L = 71 mm
643050	<b>032</b>	Nivel 10 mm	Ø 20 mm	L = 70 mm
643051	<b>032B</b>	Nivel 12 mm	Ø 20 mm	L = 70 mm

## Vesijäähdytteiset 11 mm kärjet pihdeille Tecna 7946, 7903, 7912, 7913



643100	<b>3830</b>	Suora	keskellä	L = 32
643100A	<b>3830/0</b>	Suora	keskellä	L = 50
643101	<b>3831</b>	Suora	reunassa	L = 32
643102	<b>3833</b>	Taivutettu		L = 56
643102A	<b>3833/3</b>	Taivutettu		L = 50
643104	<b>3835</b>	Nivel	Ø 22 mm	L = 34
643104A	<b>3835/5</b>	Nivel	Ø 30 mm	L = 34

## Vesijäähdytteiset 15 mm kärjet Tecna 3961, 3962, 4603-4605, 4608-4611, 4620-4630



643120	<b>3620</b>	Suora	keskellä	L = 42
643121	<b>3621</b>	Suora	reunassa	L = 42
643121A	<b>3622</b>	Vino	reunassa	L = 42
643122	<b>3623</b>	Taivutettu		L = 74
643123	<b>3624</b>	Tasa		L = 42
643124	<b>3625</b>	Nivel	Ø 30 mm	L = 45

# PISTEHITSAUSKÄRJET

Tuote nro Tuote

**Vesijäähdytteiset 13 mm kärjet Tecna 3950, 3951, 3952, 3301, 3302, 4601, 4602, 4607, 2101-2103, KP-12, KP-16, KP-16P, 3064-9064**



3720



3720/OH



3720/OF



3720/OM



3720/W



3721



3721/W



3722



3722/2



3722/2L



3723



3723/3



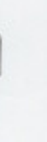
3723/3L



3724



3725



3725/5



3726

643110 **3720** Suora keskellä L = 39

643110B **3720/OH** Suora keskellä L = 50

643110F **3720/OF** Suora keskellä L = 68

643110A **3720/OM** Suora keskellä L = 82

643110W **3720/W** Suora keskellä Wolfram L = 42

643111A **3721** Suora reunassa L = 39

643111W **3721/W** Suora reunassa Wolfram L = 44

643111 **3722** Vino reunassa L = 39

643111B **3722/2** Vino reunassa L = 50

643111C **3722/2L** Vino reunassa L = 100

643113 **3723** Taivutettu L = 74

643113A **3723/3** Taivutettu L = 85

643113L **3723/3L** Taivutettu L = 105

643112 **3724** Tasa L = 39

643114 **3725** Nivel Ø 30 L = 45

643114A **3725/5** Nivel Ø 22 L = 45

643118 **3726** Taivutettu L = 85



# PISTEHITSAUSKÄRJET

Tuote nro Tuote

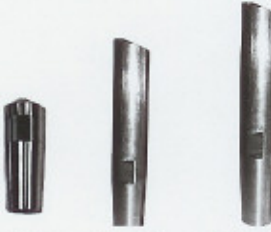
**Vesijäähdytteiset 19 mm kärjet koneille Kap-20, Kap - 40, Kap - 60, 3064-9064, AVB40, AVR40, V40, V70**



no. 1 no. 14 no. 5



no. 4 no. 16 no. 6/6L



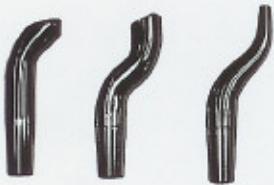
no. 6 no. 4/4 no. 4/4L



no. 7 no. 8 no. 9



no. 12 no. 13



no. 26 no. 10 no. 100



no. 160 no. 161 no. 162 no. 163



M8

M10

643140	<b>no. 1</b>	Tasa		L = 55
643149A	<b>no. 14</b>	Tasa		Ø 25
643144	<b>no. 5</b>	Tasa	vinossa	L = 55
643145	<b>no. 6</b>	Suora	keskellä	L = 50
643150	<b>no. 16</b>	Suora	keskellä	L = 72
643145L	<b>no. 6/6L</b>	Suora	keskellä	L = 110
643143	<b>no. 4</b>	Suora	reunassa	L = 55
643143A	<b>no. 4/4</b>	Suora	reunassa	L = 95
643143L	<b>no. 4/4L</b>	Suora	reunassa	L = 110
643146	<b>no. 7</b>	Vino	reunassa	L = 50
643138	<b>no. 8</b>	Suora	keskellä	M10
643139	<b>no. 9</b>	Vino	reunassa	M10
643148	<b>no. 12</b>	Nivel		Ø 32
643149	<b>no. 13</b>	Nivel		Ø 22
643154	<b>no. 26</b>	Taivutettu		L = 100
643147	<b>no. 10</b>	Taivutettu		L = 105
643151	<b>no. 100</b>	Taivutettu		L = 115
643152	<b>no. 160</b>	Suora	keskellä	L = 90
643155	<b>no. 161</b>	Suora	keskellä	L = 120
643155A	<b>no. 162</b>	Suora	keskellä	L = 110
643155B	<b>no. 163</b>	Suora	keskellä	L = 98

M8 mutterin hitsauskärki

M10 mutterin hitsauskärki

# PISTEHITSAUSKÄRJET

Tuote nro Tuote

## Varret koneisiin 4601, 4602, 4607, 4125, KP-12, KP-16, KP-16P



4505

642001 **4505** Ø 36 L = 550 kartio 37



4509

642002 **4509** Ø 36 L = 550 kartio 47



6654

## Varret koneisiin 3064, 4064, 8064, 9064

642000B **6654** Ø 40 L = 700 kartio 37



9654

642000A **9654** Ø 40 L = 700 kartio 47

## Varret koneisiin



642026 Ø 45 L = 500 kartio 47

642027 Ø 50 L = 500 kartio 47

642028 Ø 58 L = 500 kartio 47

## Varret ilman kärjenpidintä



642000 Ø 40 L = 500 reikä Ø 25

642024A Ø 45 L = 500 reikä Ø 25

642024B Ø 50 L = 500 reikä Ø 30

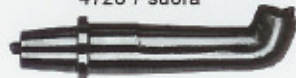
642024C Ø 58 L = 500 reikä Ø 30

## Piippukärjenpitimet ja kärjet



4726 / suora

643115 **4726** Kärjenpidin suora



4726 / vino

643115A **4726** Kärjenpidin vino

643116 **4727** Suora reunassa L = 17

643116A **4727/0** Suora reunassa L = 19

643117 **4729** Suora keskellä L = 17



4727

4727/0

4729

# KÄRJENPITIMET



Tuote nro	Tuote		
642046	<b>Ø 14 mm</b>	L = 45	kartio 38
642047	<b>Ø 14 mm</b>	L = 85	
642050	<b>Ø 14 mm</b>	L = 150	



642100	<b>Ø 19 mm</b>	L = 100	kartio 37
642101	<b>Ø 19 mm</b>	L = 150	
642102	<b>Ø 19 mm</b>	L = 200	
642103	<b>Ø 19 mm</b>	L = 300	
642104	<b>Ø 19 mm</b>	L = 400	



642099	<b>Ø 20 mm</b>	L = 200	kartio 37
--------	----------------	---------	-----------

642108	<b>Ø 21 mm</b>	L = 300	kartio 37
--------	----------------	---------	-----------

642111	<b>Ø 22 mm</b>	L = 150	kartio 37
--------	----------------	---------	-----------

642112	<b>Ø 22 mm</b>	L = 200	
--------	----------------	---------	--

642113	<b>Ø 22 mm</b>	L = 300	
--------	----------------	---------	--

642113A	<b>Ø 25 mm</b>	L = 70	kartio 37
---------	----------------	--------	-----------

642114	<b>Ø 25 mm</b>	L = 100	
--------	----------------	---------	--

642115	<b>Ø 25 mm</b>	L = 150	
--------	----------------	---------	--

642117	<b>Ø 25 mm</b>	L = 250	
--------	----------------	---------	--

642128	<b>Ø 25 mm</b>	L = 300	kartio 36
--------	----------------	---------	-----------



642121	<b>Ø 25 mm</b>	L = 150	kartio 19 mm
--------	----------------	---------	--------------

642122	<b>Ø 25 mm</b>	L = 200	
--------	----------------	---------	--

642123	<b>Ø 25 mm</b>	L = 300	
--------	----------------	---------	--



642135	<b>Ø 30 mm</b>	L = 200	kartio 37
--------	----------------	---------	-----------

642136	<b>Ø 30 mm</b>	L = 300	
--------	----------------	---------	--



642130	<b>Ø 30 mm</b>	L = 55	kartio 19 mm
--------	----------------	--------	--------------

642130A	<b>Ø 30 mm</b>	L = 100	
---------	----------------	---------	--

642131	<b>Ø 30 mm</b>	L = 150	
--------	----------------	---------	--

642132	<b>Ø 30 mm</b>	L = 200	
--------	----------------	---------	--

642133	<b>Ø 30 mm</b>	L = 300	
--------	----------------	---------	--

642133A	<b>Ø 30 mm</b>	L = 400	
---------	----------------	---------	--

642133B	<b>Ø 30 mm</b>	L = 500	
---------	----------------	---------	--

642141	<b>Ø 35 mm</b>	L = 200	kartio 19 mm
--------	----------------	---------	--------------



# PISTEHITSAUSHATUT JA HATUNPITIMET



Hattu A



Hattu B



Hattu C



Hattu D



Hattu D/1



Hattu E



Hattu F

Tuote nro	Tuote		
-----------	-------	--	--

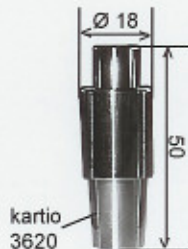
643031	<b>Hattu B</b>	Ø 13 x 18	keskellä
643032	<b>Hattu C</b>	Ø 13 x 18	tasa
643033	<b>Hattu D</b>	Ø 13 x 18	suora reunassa
643034	<b>Hattu E</b>	Ø 13 x 18	pyöreä
643035	<b>Hattu F</b>	Ø 13 x 18	pyöreä

643039	<b>Hattu A</b>	Ø 16 x 20	kupera
643040	<b>Hattu B</b>	Ø 16 x 20	keskellä
643041	<b>Hattu C</b>	Ø 16 x 20	tasa
643042	<b>Hattu D</b>	Ø 16 x 20	suora reunassa
643042A	<b>Hattu D/1</b>	Ø 16 x 20	suora reunassa
643043	<b>Hattu E</b>	Ø 16 x 20	pyöreä
643044	<b>Hattu F</b>	Ø 16 x 20	pyöreä

643005	<b>38 Hatunpidin</b>	Ø 16	L = 18	Ø 16 x 20
643010	<b>37 Hatunpidin</b>	Ø 16	L = 50	Ø 13 x 18
643015	<b>36 Hatunpidin</b>	Ø 18	L = 50	Ø 16 x 20

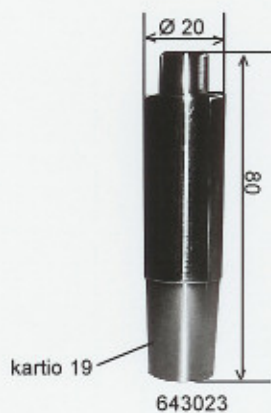


643010



643015

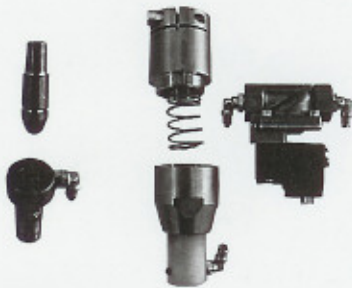
643021	<b>19 Hatunpidin</b>	Ø 20	L = 50	Ø 13 x 18
643020	<b>19 Hatunpidin</b>	Ø 20	L = 50	Ø 16 x 20
643023	<b>19 Hatunpidin</b>	Ø 20	L = 80	Ø 16 x 20



643023

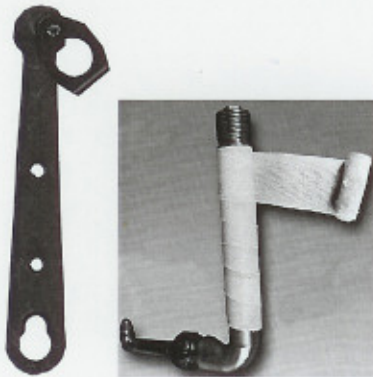
# PISTEHITSAUSTARVIKKEET

Tuote nro Tuote



643280 Kaasuvarustesarja Ø 25

643285 Kaasuvarustesarja Ø 30



643200 Elektrodiavain Ø 10 - 22 kärjille

643307 Eristenauha 50 x 1500

643305 Grafiittirasva 100 g purkki

643306 Grafiittirasva 1 kg purkki

643200 643700



643300

643300 Puristuspainemittari V600 600 daN

643301 Puristuspainemittari V1600 1600 daN

643302 Puristuspainemittari V3150 3150 daN

643310



643310 Hitsausvirran mittari

641100



641100 Paineilmatoiminen kärjenteroitin

641150 Kärjenteroitin

641150



# PISTEHITSAUSTARVIKKEET

Tuote nro Tuote

## *Kuparitangot, kiekot ja latat*

643158C	Kuparitanko Ø 6 mm	AZ15	1 m ~ 0,250 kg
643159	Kuparitanko Ø 8 mm	AZ15	1 m ~ 0,450 kg
643160	Kuparitanko Ø 10 mm	AZ15	1 m ~ 0,700 kg
643161	Kuparitanko Ø 12 mm	AZ15	1 m ~ 1,000 kg
643162	Kuparitanko Ø 13 mm	AZ15	1 m ~ 1,200 kg
643163	Kuparitanko Ø 16 mm	AZ15	1 m ~ 1,790 kg
643164	Kuparitanko Ø 19 mm	AZ15	1 m ~ 2,600 kg
643165	Kuparitanko Ø 20 mm	AZ15	1 m ~ 2,800 kg



AZ15 koostumus:  
Cr : 0,60  
Zr : 0,05  
Cu : loput

643166A	Kuparitanko Ø 30 mm	AZ15	1 m ~ 6,300 kg
641367A	Kuparitanko Ø 45 mm	AZ15	1 m ~ 14,150 kg

643162B	Kuparitanko Ø 14 mm	AZ21	1 m ~ 1,400 kg
163165A	Kuparitanko Ø 20 mm	AZ21	1 m ~ 2,800 kg

AZ21 koostumus:  
Co : 2,50  
Be : 0,50  
Cu : loput

643170	Kuparikiekkø Ø 200/16	AZ15	1 kpl ~ 5,0 kg
643172	Kuparikiekkø Ø 320/18	AZ15	1 kpl ~ 13,9kg
643174	Kuparikiekkø Ø 150/16	AZ21	1 kpl ~ 2,5 kg
643174A	Kuparikiekkø Ø 200/15	AZ21	1 kpl ~ 4,5 kg
643175	Kuparikiekkø Ø 250/16	AZ21	1 kpl ~ 7,5 kg

643180	Kuparilatta 10 x 25	AZ21	
643184	Kuparilatta 15 x 30	AZ21	
643185	Kuparilatta 15 x 40	AZ21	
643191	Kuparilatta 20 x 40	AZ21	





# PISTEHITSAUSVARRET

Tuote nro Tuote

## *Varret pihtiin 8415, 7900, 7902, 7920, 7948*



642070	Varsipari	L = 125	12 mm, ilma
642071	Varsipari	L = 250	12 mm, ilma
642072	Varsipari	L = 350	12 mm, ilma
642073	Varsipari	L = 500	12 mm, ilma
642012X	Erikoisvarsipari	L = 150	hattu 13 x 18, ilma
642013X	Erikoisvarsipari	L = 250	hattu 13 x 18, ilma
642014A	Erikoisvarsipari	L = 350	hattu 13 x 18, ilma
642015X	Erikoisvarsipari	L = 500	hattu 13 x 18, ilma



## *Varret pihtiin VP-4*



642015	Varsipari	L = 150	38 mm, vesi
642014	Varsipari	L = 250	38 mm, vesi
642013	Varsipari	L = 350	38 mm, vesi
642012	Varsipari	L = 500	38 mm, vesi
642041E	Varsipari	L = 150	Hattu E13, vesi
642042E	Varsipari	L = 250	Hattu E13, vesi
642043E	Varsipari	L = 350	Hattu E13, vesi
642044E	Varsipari	L = 500	Hattu E13, vesi



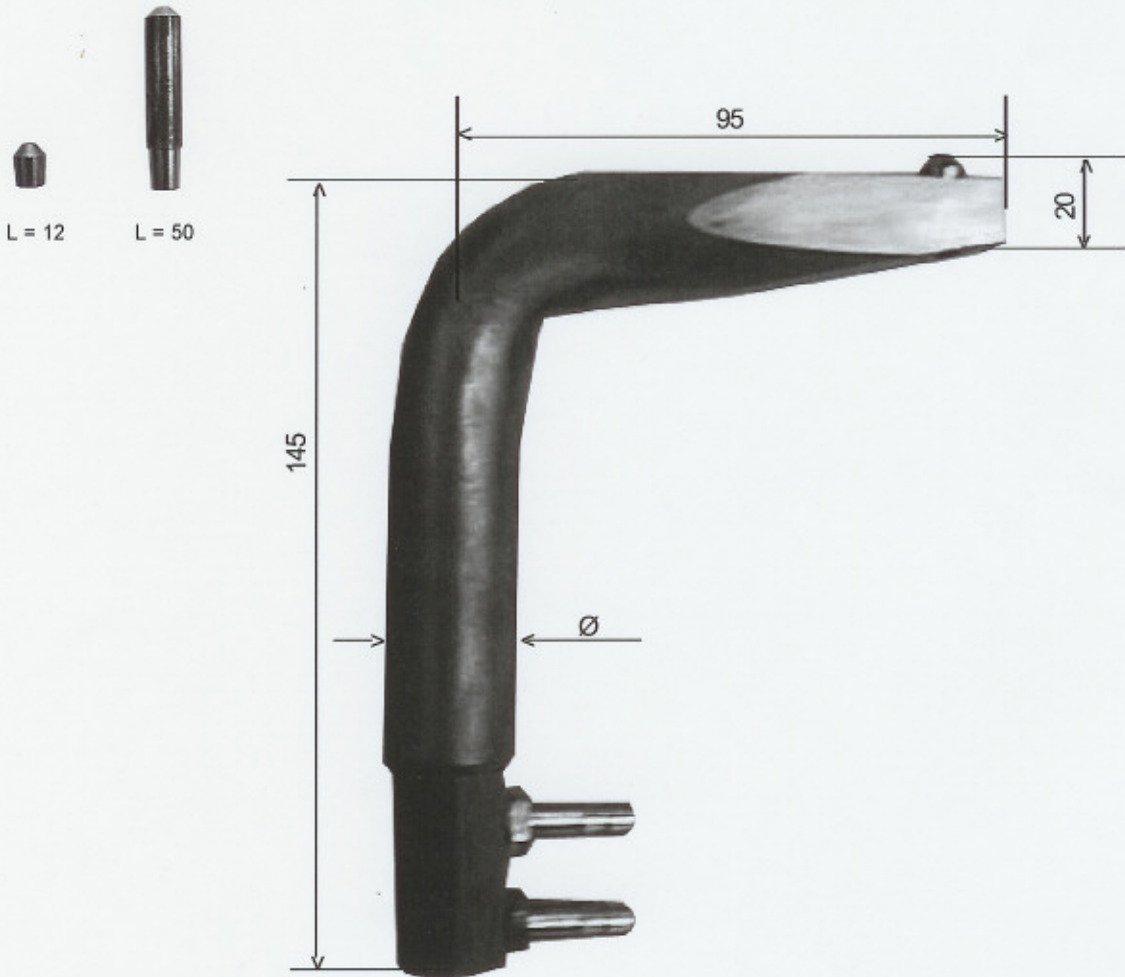
642020	Erikoisvarsipari	L = 250	38, latta, vesi
--------	------------------	---------	-----------------

# ERIKOISKÄRJENPITIMET

642009B	<b>Kärjenpidin Ø 19</b>	L = 95	H = 143	kartio 9001
642009A	<b>Kärjenpidin Ø 21</b>	L = 95	H = 145	kartio 9001
642009	<b>Kärjenpidin Ø 25</b>	L = 95	H = 145	kartio 9001
642008	<b>Kärjenpidin Ø 30</b>	L = 95	H = 156	kartio 9001

## Kärjenpitimeen sopivat kärjet :

643070	<b>9001</b>	L = 12
643072	<b>9001</b>	L = 50



# ERIKOISKÄRJENPITIMET

642007

**Kärjenpidin Ø 30**

L = 125

H = 220

suora

kartio 3720

Kärjenpitimeen sopivat kärjet :



3720

3720/OH

3720/OT



3721

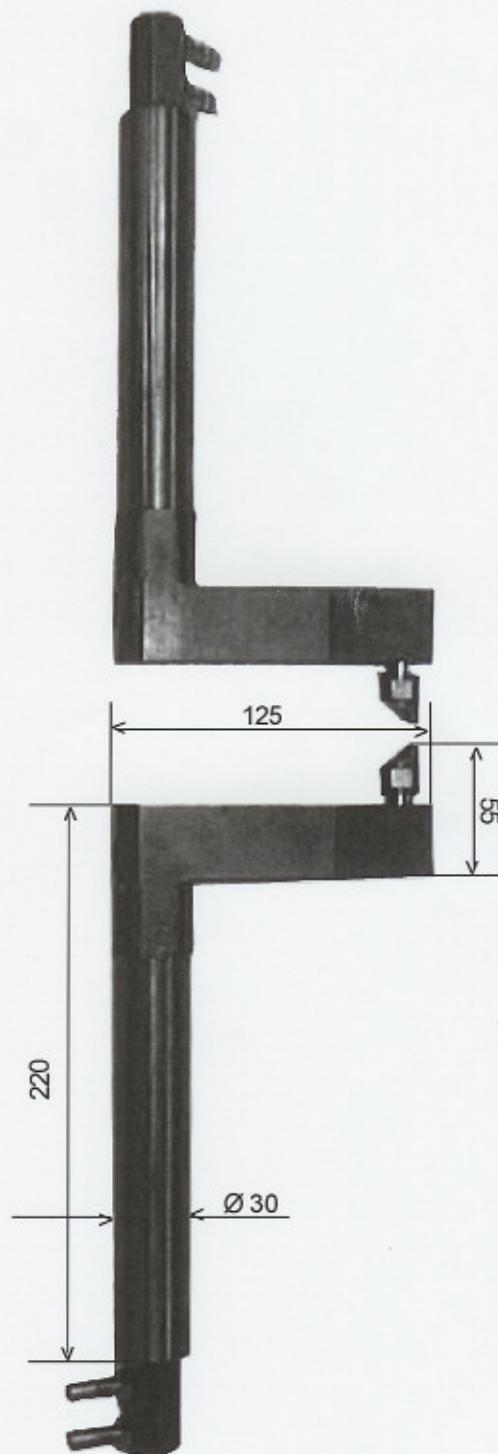
3723



3724

3725

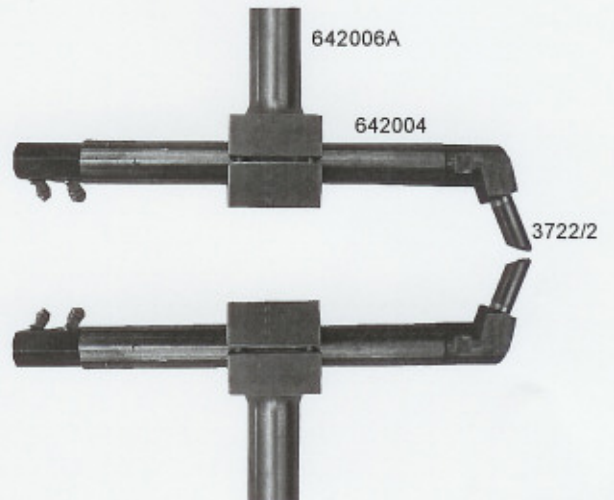
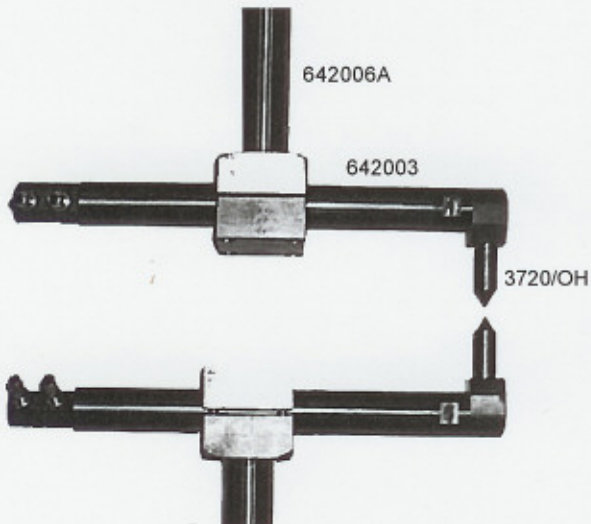
3725/5



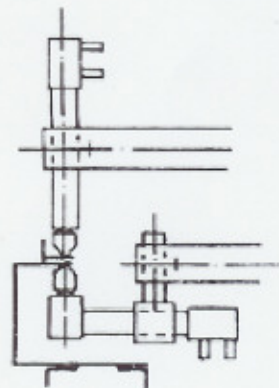
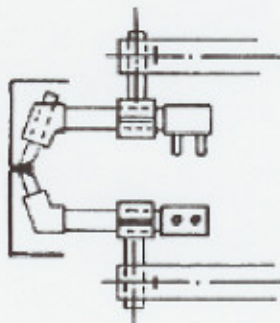


# ERIKOISKÄRJENPITIMET

642003	<b>Kärjenpidin Ø 25</b>	L = 200	suora
642004	<b>Kärjenpidin Ø 25</b>	L = 200	vino
642006A	<b>Pidin Ø 30</b>	L = 120	



Esimerkkejä käyttötavoista :



## ADAPTERIT



### Pistehitsaus adapterit

643127	36 suora adapteri	kartio 37	L = 30
643128	19 suora adapteri	kartio 37	L = 42
643158B	19 taivutettu adapteri	kartio 37	L = 95
643157	19 suora adapteri	kartio Aro	L = 50
643129	Aro suora adapteri	kartio 37	L = 30



643158B

### Vesijäähdytteiset Aron kärjet

643080	Aro	vino reunassa	L = 29
643081	Aro	vino reunassa	L = 34
643082	Aro	vino reunassa	L = 55
643085	Aro	vino reunassa	L = 100
643090	Aro	pallonivel	Ø = 16
643091	Aro	pyöreä	L = 25

Adapteriehin sopivat kärjet :



Aro      Aro      Aro      Aro      Aro      Aro  
L = 25    Ø 16    L = 29    L = 34    L = 55    L = 100