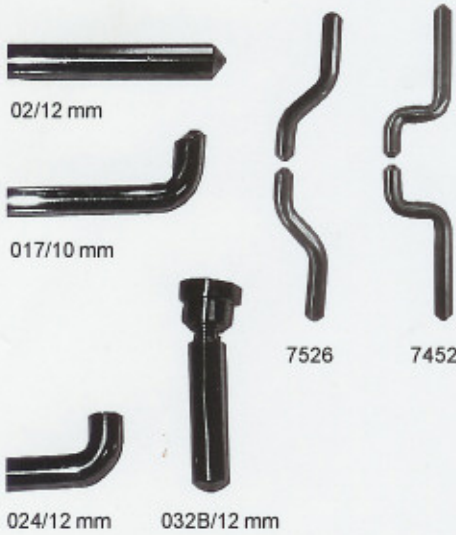


PISTEHITSAUSKÄRJET

Tuote nro Tuote



Ilmajäähdytteiset 10 ja 12 mm kärjet pihdeille Tecna 7900, 7901, 7902, 7920, 7930, 7948

643048	7526	Taivutettu	Ø 10 mm	L = 75 mm
643049	7452	Taivutettu	Ø 12 mm	L = 100 mm
643054	02	Suora	Ø 10 mm	L = 125 mm
643054A	02	Suora	Ø 12 mm	L = 125 mm
643055	017	L-malli	Ø 10 mm	L = 105 mm
64355A	017	L-mallinen	Ø 12 mm	L = 105 mm
643056	024	L-mallinen	Ø 12 mm	L = 71 mm
643050	032	Nivel 10 mm	Ø 20 mm	L = 70 mm
643051	032B	Nivel 12 mm	Ø 20 mm	L = 70 mm

Vesijäähdytteiset 11 mm kärjet pihdeille Tecna 7946, 7903, 7912, 7913



643100	3830	Suora	keskellä	L = 32
643100A	3830/0	Suora	keskellä	L = 50
643101	3831	Suora	reunassa	L = 32
643102	3833	Taivutettu		L = 56
643102A	3833/3	Taivutettu		L = 50
643104	3835	Nivel	Ø 22 mm	L = 34
643104A	3835/5	Nivel	Ø 30 mm	L = 34

Vesijäähdytteiset 15 mm kärjet Tecna 3961, 3962, 4603-4605, 4608-4611, 4620-4630



643120	3620	Suora	keskellä	L = 42
643121	3621	Suora	reunassa	L = 42
643121A	3622	Vino	reunassa	L = 42
643122	3623	Taivutettu		L = 74
643123	3624	Tasa		L = 42
643124	3625	Nivel	Ø 30 mm	L = 45

PISTEHITSAUSKÄRJET

Tuote nro Tuote

Vesijäähdytteiset 13 mm kärjet Tecna 3950, 3951, 3952, 3301, 3302, 4601, 4602, 4607, 2101-2103, KP-12, KP-16, KP-16P, 3064-9064



3720



3720/OH



3720/OF



3720/OM



3720/W



3721



3721/W



3722



3722/2



3722/2L



3723



3723/3



3723/3L



3724



3725



3725/5



3726

643110 **3720** Suora keskellä L = 39

643110B **3720/OH** Suora keskellä L = 50

643110F **3720/OF** Suora keskellä L = 68

643110A **3720/OM** Suora keskellä L = 82

643110W **3720/W** Suora keskellä Wolfram L = 42

643111A **3721** Suora reunassa L = 39

643111W **3721/W** Suora reunassa Wolfram L = 44

643111 **3722** Vino reunassa L = 39

643111B **3722/2** Vino reunassa L = 50

643111C **3722/2L** Vino reunassa L = 100

643113 **3723** Taivutettu L = 74

643113A **3723/3** Taivutettu L = 85

643113L **3723/3L** Taivutettu L = 105

643112 **3724** Tasa L = 39

643114 **3725** Nivel Ø 30 L = 45

643114A **3725/5** Nivel Ø 22 L = 45

643118 **3726** Taivutettu L = 85

PISTEHITSAUSKÄRJET

Tuote nro Tuote

Vesijäähdytteiset 19 mm kärjet koneille Kap-20, Kap - 40, Kap - 60, 3064-9064, AVB40, AVR40, V40, V70



no. 1 no. 14 no. 5



no. 4 no. 16 no. 6/6L



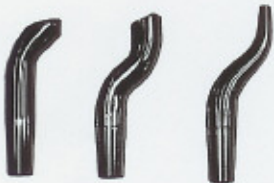
no. 6 no. 4/4 no. 4/4L



no. 7 no. 8 no. 9



no. 12 no. 13



no. 26 no. 10 no. 100



no. 160 no. 161 no. 162 no. 163



M8

M10

643140	no. 1	Tasa		L = 55
643149A	no. 14	Tasa		Ø 25
643144	no. 5	Tasa	vinossa	L = 55
643145	no. 6	Suora	keskellä	L = 50
643150	no. 16	Suora	keskellä	L = 72
643145L	no. 6/6L	Suora	keskellä	L = 110
643143	no. 4	Suora	reunassa	L = 55
643143A	no. 4/4	Suora	reunassa	L = 95
643143L	no. 4/4L	Suora	reunassa	L = 110
643146	no. 7	Vino	reunassa	L = 50
643138	no. 8	Suora	keskellä	M10
643139	no. 9	Vino	reunassa	M10
643148	no. 12	Nivel		Ø 32
643149	no. 13	Nivel		Ø 22
643154	no. 26	Taivutettu		L = 100
643147	no. 10	Taivutettu		L = 105
643151	no. 100	Taivutettu		L = 115
643152	no. 160	Suora	keskellä	L = 90
643155	no. 161	Suora	keskellä	L = 120
643155A	no. 162	Suora	keskellä	L = 110
643155B	no. 163	Suora	keskellä	L = 98

M8 mutterin hitsauskärki

M10 mutterin hitsauskärki

PISTEHITSAUSKÄRJET

Tuote nro Tuote

Varret koneisiin 4601, 4602, 4607, 4125, KP-12, KP-16, KP-16P



4505

642001 **4505** Ø 36 L = 550 kartio 37



4509

642002 **4509** Ø 36 L = 550 kartio 47



6654

Varret koneisiin 3064, 4064, 8064, 9064

642000B **6654** Ø 40 L = 700 kartio 37

642000A **9654** Ø 40 L = 700 kartio 47



9654

Varret koneisiin

642026 Ø 45 L = 500 kartio 47

642027 Ø 50 L = 500 kartio 47

642028 Ø 58 L = 500 kartio 47



Varret ilman kärjenpidintä

642000 Ø 40 L = 500 reikä Ø 25

642024A Ø 45 L = 500 reikä Ø 25

642024B Ø 50 L = 500 reikä Ø 30

642024C Ø 58 L = 500 reikä Ø 30

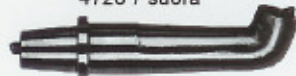


Piippukärjenpitimet ja kärjet



4726 / suora

643115 **4726** Kärjenpidin suora



4726 / vino

643115A **4726** Kärjenpidin vino

643116 **4727** Suora reunassa L = 17

643116A **4727/0** Suora reunassa L = 19

643117 **4729** Suora keskellä L = 17



4727

4727/0

4729

KÄRJENPITIMET



Tuote nro	Tuote		
642046	Ø 14 mm	L = 45	kartio 38
642047	Ø 14 mm	L = 85	
642050	Ø 14 mm	L = 150	



642100	Ø 19 mm	L = 100	kartio 37
642101	Ø 19 mm	L = 150	
642102	Ø 19 mm	L = 200	
642103	Ø 19 mm	L = 300	
642104	Ø 19 mm	L = 400	



642099	Ø 20 mm	L = 200	kartio 37
--------	----------------	---------	-----------

642108	Ø 21 mm	L = 300	kartio 37
--------	----------------	---------	-----------

642111	Ø 22 mm	L = 150	kartio 37
--------	----------------	---------	-----------

642112	Ø 22 mm	L = 200	
--------	----------------	---------	--

642113	Ø 22 mm	L = 300	
--------	----------------	---------	--

642113A	Ø 25 mm	L = 70	kartio 37
---------	----------------	--------	-----------

642114	Ø 25 mm	L = 100	
--------	----------------	---------	--

642115	Ø 25 mm	L = 150	
--------	----------------	---------	--

642117	Ø 25 mm	L = 250	
--------	----------------	---------	--

642128	Ø 25 mm	L = 300	kartio 36
--------	----------------	---------	-----------



642121	Ø 25 mm	L = 150	kartio 19 mm
--------	----------------	---------	--------------

642122	Ø 25 mm	L = 200	
--------	----------------	---------	--

642123	Ø 25 mm	L = 300	
--------	----------------	---------	--



642135	Ø 30 mm	L = 200	kartio 37
--------	----------------	---------	-----------

642136	Ø 30 mm	L = 300	
--------	----------------	---------	--



642130	Ø 30 mm	L = 55	kartio 19 mm
--------	----------------	--------	--------------

642130A	Ø 30 mm	L = 100	
---------	----------------	---------	--

642131	Ø 30 mm	L = 150	
--------	----------------	---------	--

642132	Ø 30 mm	L = 200	
--------	----------------	---------	--

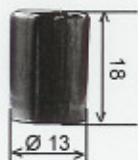
642133	Ø 30 mm	L = 300	
--------	----------------	---------	--

642133A	Ø 30 mm	L = 400	
---------	----------------	---------	--

642133B	Ø 30 mm	L = 500	
---------	----------------	---------	--

642141	Ø 35 mm	L = 200	kartio 19 mm
--------	----------------	---------	--------------

PISTEHITSAUSHATUT JA HATUNPITIMET



Hattu A



Hattu B



Hattu C



Hattu D



Hattu D/1



Hattu E



Hattu F

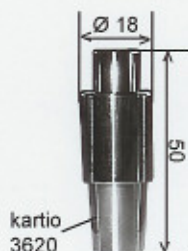
Tuote nro	Tuote		
-----------	-------	--	--

643031	Hattu B	Ø 13 x 18	keskellä
643032	Hattu C	Ø 13 x 18	tasa
643033	Hattu D	Ø 13 x 18	suora reunassa
643034	Hattu E	Ø 13 x 18	pyöreä
643035	Hattu F	Ø 13 x 18	pyöreä

643039	Hattu A	Ø 16 x 20	kupera
643040	Hattu B	Ø 16 x 20	keskellä
643041	Hattu C	Ø 16 x 20	tasa
643042	Hattu D	Ø 16 x 20	suora reunassa
643042A	Hattu D/1	Ø 16 x 20	suora reunassa
643043	Hattu E	Ø 16 x 20	pyöreä
643044	Hattu F	Ø 16 x 20	pyöreä

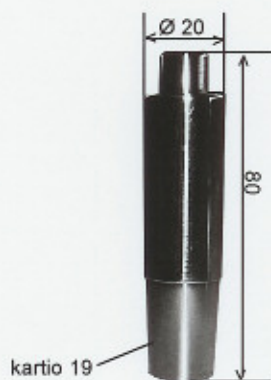


643010



643015

643005	38 Hatunpidin	Ø 16	L = 18	Ø 16 x 20
643010	37 Hatunpidin	Ø 16	L = 50	Ø 13 x 18
643015	36 Hatunpidin	Ø 18	L = 50	Ø 16 x 20

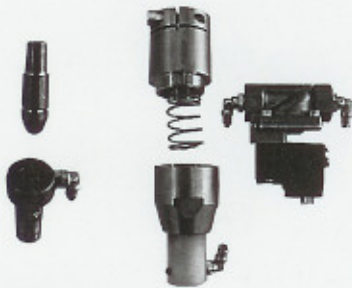


643023

643021	19 Hatunpidin	Ø 20	L = 50	Ø 13 x 18
643020	19 Hatunpidin	Ø 20	L = 50	Ø 16 x 20
643023	19 Hatunpidin	Ø 20	L = 80	Ø 16 x 20

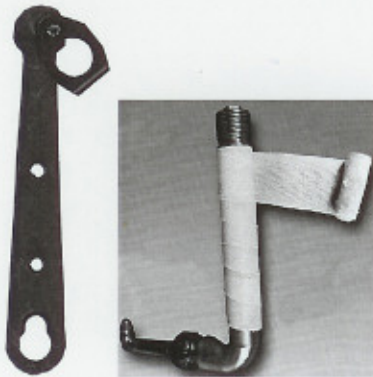
PISTEHITSAUSTARVIKKEET

Tuote nro Tuote



643280 Kaasuvarustesarja Ø 25

643285 Kaasuvarustesarja Ø 30



643200 Elektrodiavain Ø 10 - 22 kärjille

643307 Eristenauha 50 x 1500

643305 Grafiittirasva 100 g purkki

643306 Grafiittirasva 1 kg purkki

643200 643700



643300

643300 Puristuspainemittari V600 600 daN

643301 Puristuspainemittari V1600 1600 daN

643302 Puristuspainemittari V3150 3150 daN

643310



643310 Hitsausvirran mittari

641100



641100 Paineilmatoiminen kärjenteroitin

641150 Kärjenteroitin

641150



PISTEHITSAUSTARVIKKEET

Tuote nro Tuote

Kuparitangot, kiekot ja latat

643158C	Kuparitanko Ø 6 mm	AZ15	1 m ~ 0,250 kg
643159	Kuparitanko Ø 8 mm	AZ15	1 m ~ 0,450 kg
643160	Kuparitanko Ø 10 mm	AZ15	1 m ~ 0,700 kg
643161	Kuparitanko Ø 12 mm	AZ15	1 m ~ 1,000 kg
643162	Kuparitanko Ø 13 mm	AZ15	1 m ~ 1,200 kg
643163	Kuparitanko Ø 16 mm	AZ15	1 m ~ 1,790 kg
643164	Kuparitanko Ø 19 mm	AZ15	1 m ~ 2,600 kg
643165	Kuparitanko Ø 20 mm	AZ15	1 m ~ 2,800 kg



AZ15 koostumus:
Cr : 0,60
Zr : 0,05
Cu : loput

643166A	Kuparitanko Ø 30 mm	AZ15	1 m ~ 6,300 kg
641367A	Kuparitanko Ø 45 mm	AZ15	1 m ~ 14,150 kg

643162B	Kuparitanko Ø 14 mm	AZ21	1 m ~ 1,400 kg
163165A	Kuparitanko Ø 20 mm	AZ21	1 m ~ 2,800 kg

AZ21 koostumus:
Co : 2,50
Be : 0,50
Cu : loput

643170	Kuparikiekkö Ø 200/16	AZ15	1 kpl ~ 5,0 kg
643172	Kuparikiekkö Ø 320/18	AZ15	1 kpl ~ 13,9kg
643174	Kuparikiekkö Ø 150/16	AZ21	1 kpl ~ 2,5 kg
643174A	Kuparikiekkö Ø 200/15	AZ21	1 kpl ~ 4,5 kg
643175	Kuparikiekkö Ø 250/16	AZ21	1 kpl ~ 7,5 kg

643180	Kuparilatta 10 x 25	AZ21	
643184	Kuparilatta 15 x 30	AZ21	
643185	Kuparilatta 15 x 40	AZ21	
643191	Kuparilatta 20 x 40	AZ21	



PISTEHITSAUSVARRET

Tuote nro Tuote

Varret pihtiin 8415, 7900, 7902, 7920, 7948



642070	Varsipari	L = 125	12 mm, ilma
642071	Varsipari	L = 250	12 mm, ilma
642072	Varsipari	L = 350	12 mm, ilma
642073	Varsipari	L = 500	12 mm, ilma
642012X	Erikoisvarsipari	L = 150	hattu 13 x 18, ilma
642013X	Erikoisvarsipari	L = 250	hattu 13 x 18, ilma
642014A	Erikoisvarsipari	L = 350	hattu 13 x 18, ilma
642015X	Erikoisvarsipari	L = 500	hattu 13 x 18, ilma



Varret pihtiin VP-4



642015	Varsipari	L = 150	38 mm, vesi
642014	Varsipari	L = 250	38 mm, vesi
642013	Varsipari	L = 350	38 mm, vesi
642012	Varsipari	L = 500	38 mm, vesi
642041E	Varsipari	L = 150	Hattu E13, vesi
642042E	Varsipari	L = 250	Hattu E13, vesi
642043E	Varsipari	L = 350	Hattu E13, vesi
642044E	Varsipari	L = 500	Hattu E13, vesi



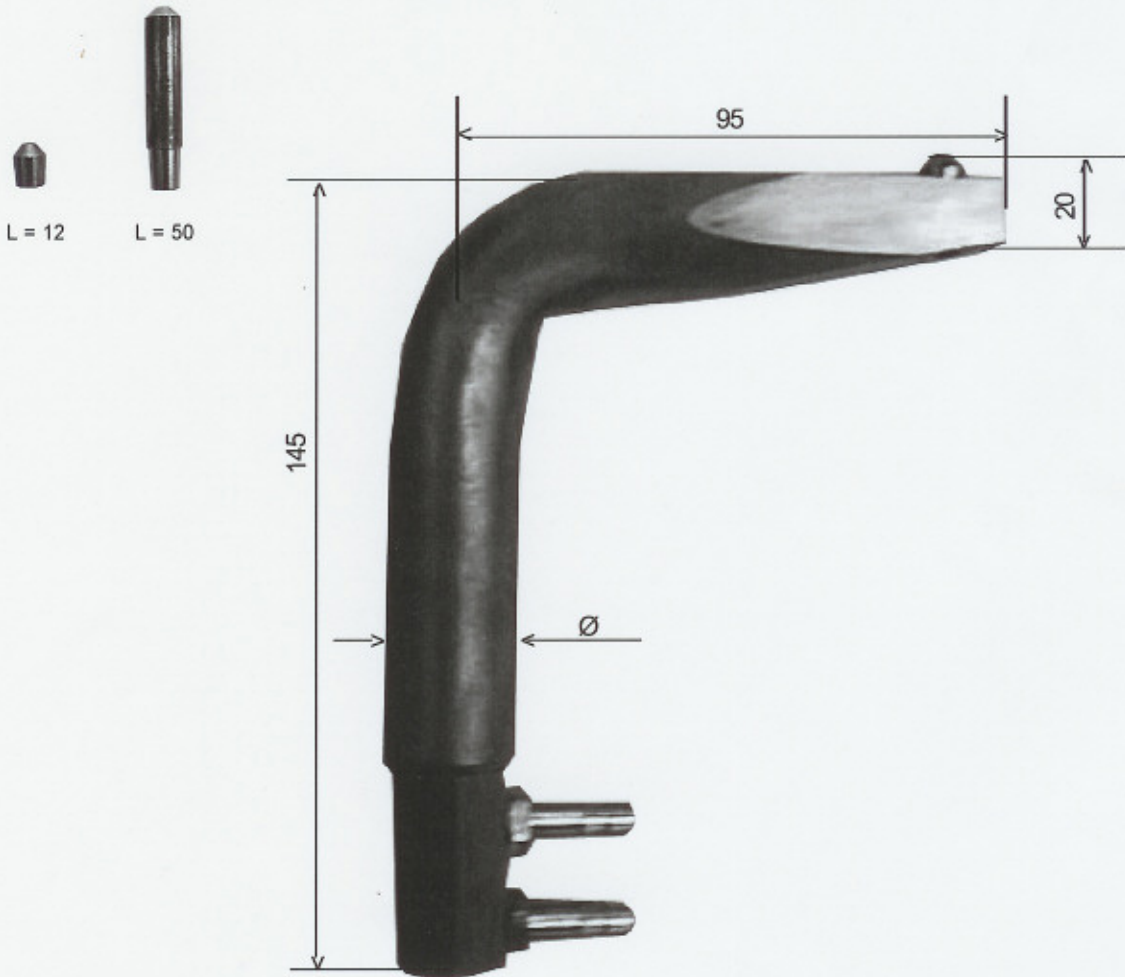
642020	Erikoisvarsipari	L = 250	38, latta, vesi
--------	------------------	---------	-----------------

ERIKOISKÄRJENPITIMET

642009B	Kärjenpidin Ø 19	L = 95	H = 143	kartio 9001
642009A	Kärjenpidin Ø 21	L = 95	H = 145	kartio 9001
642009	Kärjenpidin Ø 25	L = 95	H = 145	kartio 9001
642008	Kärjenpidin Ø 30	L = 95	H = 156	kartio 9001

Kärjenpitimeen sopivat kärjet :

643070	9001	L = 12
643072	9001	L = 50



ERIKOISKÄRJENPITIMET

642007

Kärjenpidin Ø 30

L = 125

H = 220

suora

kartio 3720

Kärjenpitimeen sopivat kärjet :



3720

3720/OH

3720/OT



3721

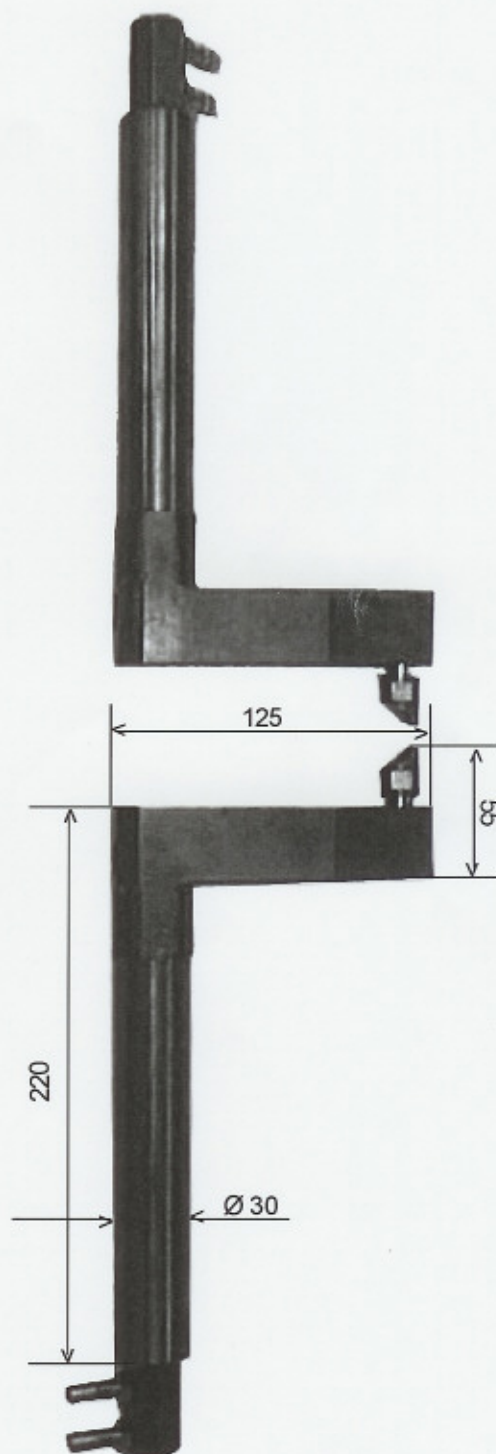
3723



3724

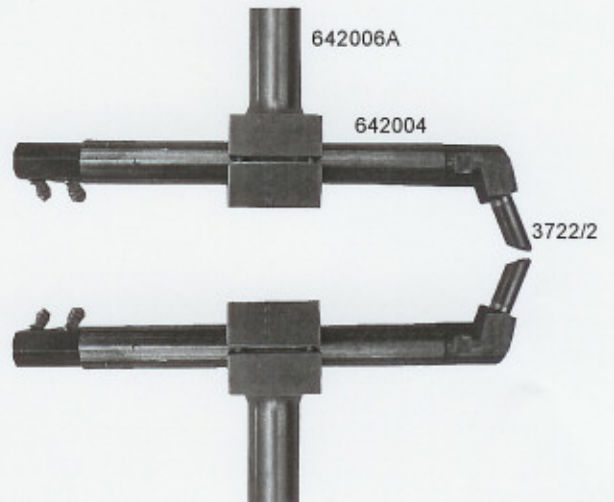
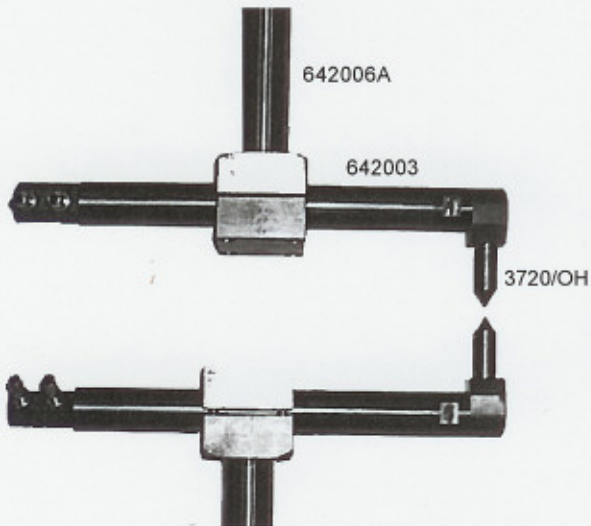
3725

3725/5

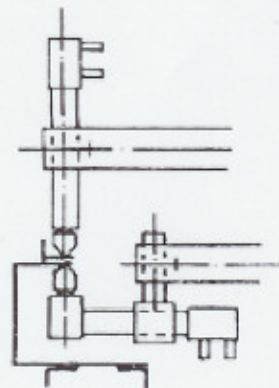
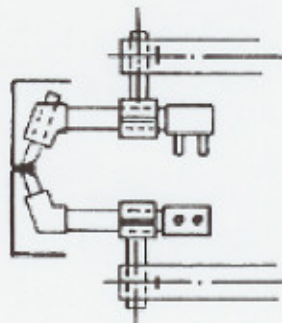


ERIKOISKÄRJENPITIMET

642003	Kärjenpidin Ø 25	L = 200	suora
642004	Kärjenpidin Ø 25	L = 200	vino
642006A	Pidin Ø 30	L = 120	



Esimerkkejä käyttötavoista :



ADAPTERIT



Pistehitsaus adapterit

643127	36 suora adapteri	kartio 37	L = 30
643128	19 suora adapteri	kartio 37	L = 42
643158B	19 taivutettu adapteri	kartio 37	L = 95
643157	19 suora adapteri	kartio Aro	L = 50
643129	Aro suora adapteri	kartio 37	L = 30



643158B

Vesijäähdytteiset Aron kärjet

643080	Aro	vino reunassa	L = 29
643081	Aro	vino reunassa	L = 34
643082	Aro	vino reunassa	L = 55
643085	Aro	vino reunassa	L = 100
643090	Aro	pallonivel	Ø = 16
643091	Aro	pyöreä	L = 25

Adapteriehin sopivat kärjet :

