

Kiinnikekuvasto

2008



Teknoexpertit Oy

Puh. 02 - 275 3555 • Fax 02 - 243 6004
teknoexpertit@teknoexpertit.fi
www.teknoexpertit.fi

SISÄLLYSLUETTELO

CD PULTIT:

Kierrepultti CFT	1
Kierteetön tappi CFU	1
Sisäkierreholkki CFI	2
Maadoitusliitin CDL	2
Maadoitusliitin CDLD	3
Muovikiinnikepultti CFS	3
Villapiikki CFN	4
Villapiikki Bimetal	4

LYHYTKAARIPULTIT:

Täyskierteinen pultti AFT	5
Kierteetön pultti AFU	5
Sisäkierrepultti AFI	5
Muovikiinnikepultti AFS	6
Korokepultti AFK	6
Korokepultti AFKP	6

ARC PULTIT:

PD Pultti	7
RB Kevennetty	7
FBI Sisökierreholkki	8
CS Laippapultti	8

VILLAPIIKIT:

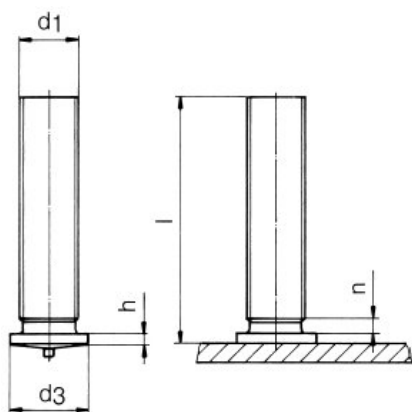
Harjakatkaistu IS	9
CFN	9
Villaprikka	9 - 10
Laipallinen villapiikki	10
Villapiikki tarralla	10

VILLA- JA BETONIKIINNIKKEET:

Insultwist	11
YSP	11
FBS Valuankkuri	11
Suojakaasulla hitsattava kuula	12

CD PULTIT

KIERREPULTTI CFT

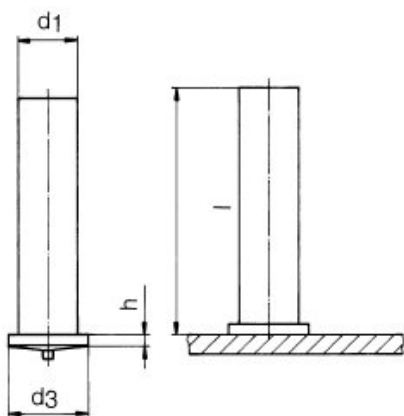


d_1	l	d_3	h	n_{max}
M3	6 - 50 mm	4,5 mm	0,7 - 1,4 mm	1,5 mm
M4	6 - 50 mm	5,5 mm	0,7 - 1,4 mm	1,5 mm
M5	6 - 70 mm	6,5 mm	0,8 - 1,4 mm	2,0 mm
M6	8 - 80 mm	7,5 mm	0,8 - 1,4 mm	2,0 mm
M8	10 - 80 mm	9,0 mm	0,8 - 1,4 mm	2,0 mm
M10	12 - 80 mm	11,0 mm	1,0 - 1,6 mm	2,0 mm

- Materiaali:
- kuparoitu teräs
 - Rst (A2)
 - alumiini (M8 max.)
 - messinki (M8 max.)
 - muut materiaalit pyydettäessä

Muut pituudet saatavilla pyydettäessä

KIERTEETÖN TAPPI CFU

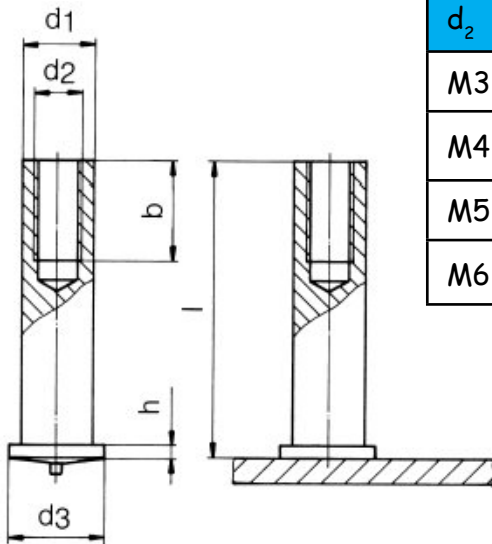


d_1	l	d_3	h
Ø 3	6 - 35 mm	4,5 mm	0,7 - 1,4 mm
Ø 4	6 - 40 mm	5,5 mm	0,7 - 1,4 mm
Ø 5	6 - 70 mm	6,5 mm	0,8 - 1,4 mm
Ø 6	8 - 80 mm	7,5 mm	0,8 - 1,4 mm
Ø 7,1	10 - 80 mm	9,0 mm	0,8 - 1,4 mm
Ø 8	10 - 80 mm	9,0 mm	0,8 - 1,4 mm

- Materiaali:
- kuparoitu teräs
 - Rst (A2)
 - alumiini (Ø 7,1 mm max.)
 - messinki (Ø 6 max.)
 - muut materiaalit pyydettäessä

Muut pituudet saatavilla pyydettäessä

SISÄKIERREHOLKKI CFI

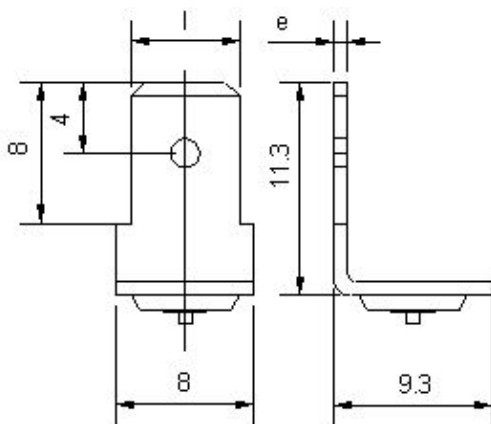


d_2	l	d_3	h	d_1
M3	6 - 30 mm	6,5 mm	0,8 - 1,4 mm	5,0 mm
M4	8 - 35 mm	7,5 mm	0,8 - 1,4 mm	6,0 mm
M5	10 - 40 mm	8,5 mm	0,8 - 1,4 mm	7,1 mm
M6	10 - 30 mm	9,0 mm	0,8 - 1,4 mm	8,0 mm

- Materiaali:
- kuparoitu teräs (M6 max.)
 - Rst (A2) (M5 max.)
 - alumiini (M5 max.)
 - messinki (M5 max.)
 - muut materiaalit pyydettäessä

Muut pituudet saatavilla pyydettäessä

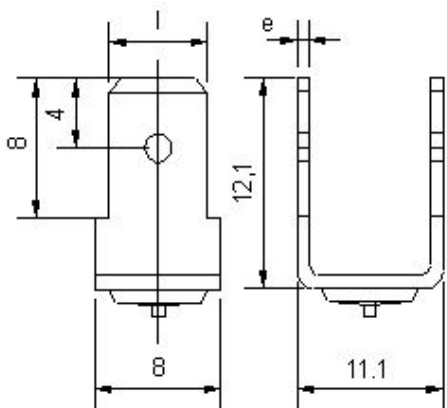
MAADOITUSLIITIN CDL



l	e
6,3 mm	0,8mm

- Materiaali:
- kuparoitu teräs
 - Rst (A2)
 - alumiini
 - messinki

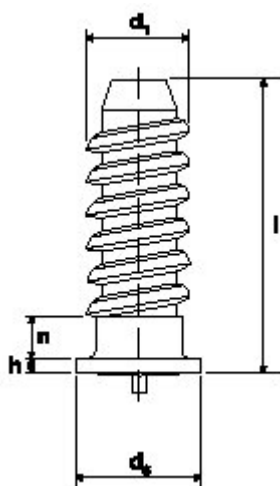
MAADOITUSLIITIN CDLD (tupla)



l	e
6,3 mm	0,8mm

- Materiaali:
- kuparoitu teräs
 - Rst (A2)
 - alumiini
 - messinki

MUOVIKIINNIKEPULTTI CFS

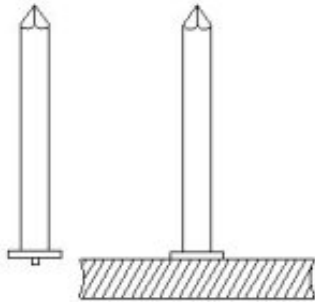


d_1	l	d_3	h	n_{max}
Ø 5	9 - 35 mm	6,0 mm	0,6 - 1,0 mm	2,5 mm

Muut pituudet saatavilla pyydettäessä

- Materiaali:
- kuparoitu teräs
 - Rst (A2)
 - alumiini (pyydettäessä)
 - muut materiaalit pyydettäessä

VILLAPIIKKI CFN

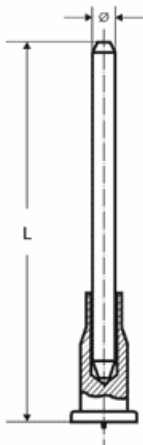


d_1	l	d_3
Ø 3	15 - 500 mm	5,5 mm
Ø 4	15 - 500 mm	7,5 mm
Ø 5	15 - 500 mm	11,0 mm

Muut pituudet saatavilla pyydettäessä

- Materiaali:
- kuparoitu teräs
 - Rst (AISI 304, 310, 316, ...)
 - alumiini (Ø 3 standardi, muut Ø pyydettäessä)
 - muut materiaalit pyydettäessä

VILLAPIIKKI BIMETAL (alumiinikärjellä)



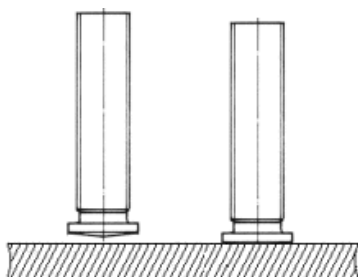
Ø	L
Ø 3	15 - 500mm

Muut pituudet saatavilla pyydettäessä

- Materiaali:
- kuparoitu teräs
 - Rst (AISI 304, 310, 316, ...)
 - alumiini (Ø 3 standardi, muut Ø pyydettäessä)
 - muut materiaalit pyydettäessä

LYHYTKAARIPULTIT

TÄYSKIERTEINEN PULTTI AFT

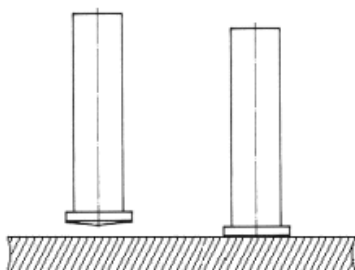


M3	L = 6 - 35 mm
M4	L = 6 - 40 mm
M5	L = 6 - 70 mm
M6	L = 8 - 80 mm
M8	L = 10 - 80 mm
M10	L = 15 - 80 mm

Materiaali:

- kuparoitu teräs
- Rst (A2)

KIERTEETÖN PULTTI AFU

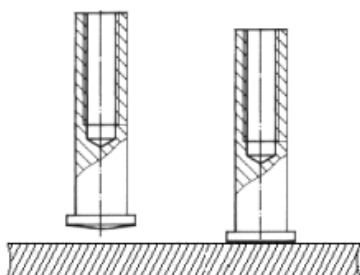


Ø 3	L = 6 - 50 mm
Ø 4	L = 6 - 80 mm
Ø 5	L = 6 - 80 mm
Ø 6	L = 8 - 80 mm
Ø 8	L = 10 - 80 mm
Ø 10	L = 15 - 80 mm

Materiaali:

- kuparoitu teräs
- Rst (A2)

SISÄKIERREPULTTI AFI

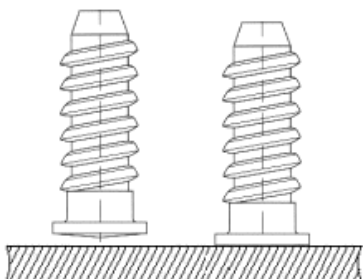


M3	L = 6 - 30 mm
M4	L = 6 - 40 mm
M5	L = 10 - 45 mm

Materiaali:

- kuparoitu teräs
- Rst (A2)

MUOVIKIINNIKEPULTTI AFS



Ø 5	L = 9 - 35 mm
-----	---------------

Materiaali:

- kuparoitu teräs
- Rst (A2)
- alumiini

KOROKEPULTTI AFK

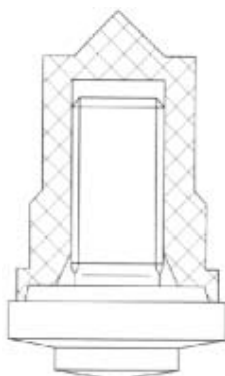


M6	L = 20 mm
M8	L = 20 mm

Materiaali:

- kuparoitu teräs
- sinkitty teräs

KOROKEPULTTI AFKP (muovisella mutterilla)



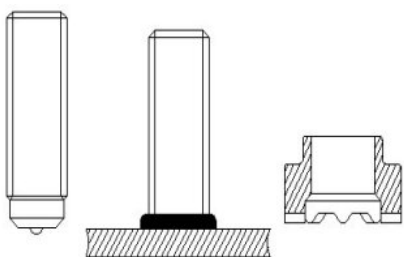
M6	L = 20 mm
M8	L = 20 mm

Materiaali:

- kuparoitu teräs
- sinkitty teräs

ARC PULTIT

PD PULTTI - täyskierteinen

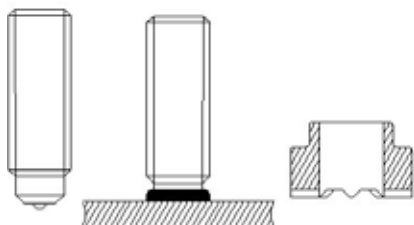


Ø	Pituus
M 5	L = 15 - 100 mm
M 6	L = 15 - 100 mm
M 8	L = 15 - 100 mm
M 10	L = 15 - 100 mm
M 12	L = 15 - 100 mm
M 14	L = 15 - 100 mm
M 16	L = 15 - 100 mm
M 18	L = 15 - 100 mm
M 20	L = 15 - 100 mm
M 22	L = 15 - 100 mm
M 24	L = 15 - 100 mm

Materiaali:

- teräs
- Rst (A2)

RB KEVENNETTY - täyskierteinen

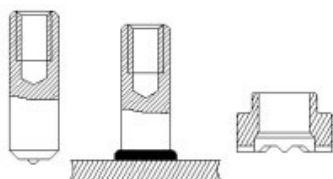


Ø	Pituus
M 5	L = 15 - 100 mm
M 6	L = 15 - 100 mm
M 8	L = 15 - 100 mm
M 10	L = 15 - 100 mm
M 12	L = 15 - 100 mm
M 14	L = 15 - 100 mm
M 16	L = 15 - 100 mm
M 18	L = 15 - 100 mm
M 20	L = 15 - 100 mm

Materiaali:

- teräs
- Rst (A2)

FBI SISÄKIERREHOLKKI

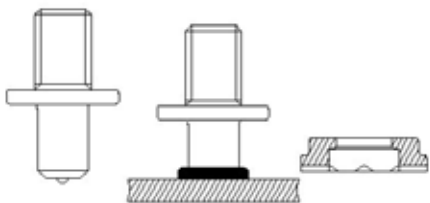


Ø	Pituus	kierrekoko
Ø 8	L = 15 - 100 mm	M4, M5
Ø 10	L = 15 - 100 mm	M 6
Ø 12	L = 20 - 100 mm	M 8
Ø 14,6	L = 20 - 100 mm	M 8
Ø 16	L = 20 - 100 mm	M 10
Ø 17,3	L = 20 - 100 mm	M 12
Ø 19	L = 25 - 100 mm	M 14

Materiaali:

- teräs
- Rst (A2)
- alumiini

CS LAIPPAPULTTI - kierteellä



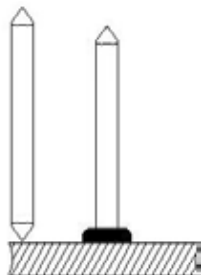
Ø	Pituus
M 5	L = 25 - 90 mm
M 6	L = 25 - 90 mm
M 8	L = 25 - 90 mm
M 10	L = 25 - 90 mm
M 12	L = 25 - 90 mm

Materiaali:

- teräs
- Rst (A2)

VILLAPIIKIT

HARJAKATKAISTU IS

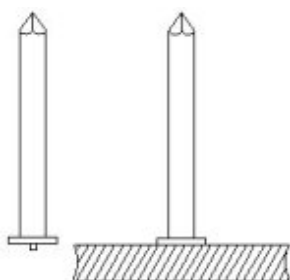


Ø	Pituus
Ø 3	L = 15 - 500 mm
Ø 4	L = 15 - 500 mm
Ø 5	L = 15 - 500 mm

Materiaali:

- kuparoitu teräs
- Rst (A2)

CFN



Ø	Pituus
Ø 3	L = 15 - 500 mm
Ø 4	L = 15 - 500 mm
Ø 5	L = 15 - 500 mm

Materiaali:

- kuparoitu teräs
- Rst (A2)
- alumiini

VILLAPRIKKA - korkea laatu



naulan Ø	ulko Ø
Ø 3	40 mm
Ø 4	40 mm
Ø 5	40 mm

Materiaali:

- kuparoitu teräs
- Rst (A2)

VILLAPRIKKA - norm. laatu



naulan Ø	ulko Ø
Ø 3	38 mm
Ø 4	38 mm
Ø 5	38 mm
Ø 6	38 mm

Materiaali:

- sinkitty teräs
- Rst (A2)

VILLAPRIKKA + muovipinnoite

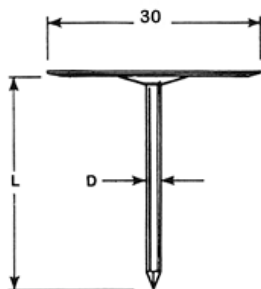


naulan Ø	ulko Ø
Ø 3	44 mm
Ø 4	44 mm
Ø 5	44 mm

Materiaali:

- kuparoitu teräs
- Rst (A2)

LAIPALLINEN VILLAPIIKKI



naulan Ø	pituus
Ø 2,7	L = 14 - 155 mm

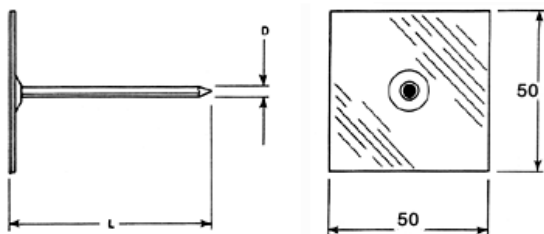
Villapiikin materiaali:

- sinkitty teräs

Naulan materiaali:

- kuparoitu teräs
- sinkitty teräs

VILLAPIIKKI TARRALLA



naulan Ø	pituus
Ø 2,7	L = 19 - 203 mm

Runko materiaali:

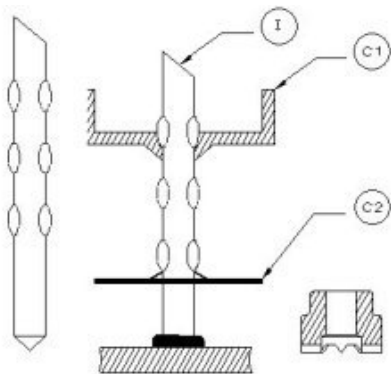
- sinkitty teräs

Naulan materiaali:

- sinkitty teräs
- kuparoitu teräs
- alumiini

VILLA- JA BETONIKIINNIKKEET

INSULTWIST

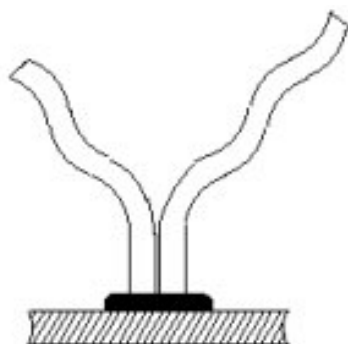


Ø	pituus
Ø 5	L = 50 - 550 mm
Ø 6	pyydettäessä
Ø 8	pyydettäessä

Materiaali:

- teräs
- AISI 304
- AISI 310
- INCONEL 601

YSP

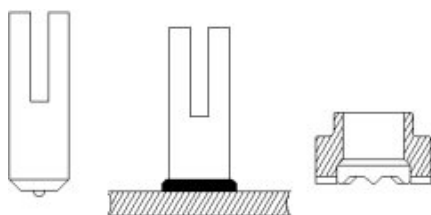


Ø	pituus
Ø 5	L = 40 - 350 mm
Ø 6	L = 40 - 350 mm
Ø 8	L = 40 - 350 mm

Materiaali:

- teräs
- AISI 304
- AISI 310
- AISI 316
- AISI 321

FBS VALUANKKURI



Ø	pituus
Ø 5	L = 20 - 100 mm
Ø 6	L = 20 - 100 mm
Ø 8	L = 20 - 250 mm
Ø 10	L = 20 - 250 mm
Ø 12	L = 20 - 250 mm

Materiaali:

- teräs
- AISI 304
- AISI 310
- AISI 316
- AISI 321

SUOJAKAASULLA HITSATTAVA KUULA



$\varnothing D$
$\varnothing 9,5 (=3/8)$
$\varnothing 12,7 (=1/2)$

Materiaali:

- teräs
- AISI 430
- SICROMAL
- AISI 316

Meiltä myös paljon muita kiinnikkeitä ja tarvikkeita!